

台灣電力股份有限公司 _____

電能轉供契約 (113 年版本)

契約編號： _____

(契約編號由台電公司編寫)

簽約日期： 年 月 日

台灣電力股份有限公司 _____ (以下簡稱甲方)

立契約人

_____ (以下簡稱乙方)

雙方願依「民法」、「電業法」及「再生能源發展條例」等相關法令及「台灣電力股份有限公司電能轉供及併網型直供營運規章」等規定，訂定電能轉供契約如下：

第一章 電能轉供

第一條 定義

- 一、轉供：指輸配電業，設置電力網，傳輸電能之行為。
- 二、乙方發電端：係指生產且需轉供電能者。
- 三、乙方用電端：係指接受電能轉供者。
- 四、標題：本契約中之標題僅為閱讀方便，不應視為本契約之組成部分，亦不應以任何方式影響對本契約的解釋。
- 五、本契約有關電能轉供之規範如有未盡事宜，概依相關法令及甲方相關規定辦理。
- 六、本契約所稱之甲方包括台灣電力股份有限公司及其轄之區營業處、供電區營運處等相關權責單位。
- 七、本契約所稱之日，除另有約定為工作日者外，均係指日曆日，所有日數均應計入。

第二條 電能轉供資訊

- 一、乙方發電端取得電業管制機關核准設置之再生能源發電設備相關資訊如下：

型態	電能轉供		
名稱			
電號			
發電設備 設置地址			
光儲轉供	<input type="checkbox"/> 是	<input type="checkbox"/> 否	
併聯試運轉 期間轉供	<input type="checkbox"/> 是	____ 字第 _____ 號	<input type="checkbox"/> 否
再生能源類別	<input type="checkbox"/> 太陽光電 <input type="checkbox"/> 陸域風力 <input type="checkbox"/> 離岸風力 <input type="checkbox"/> 其他		
發電型別	第 ____ 型 _____ 發電設備		
發電併接 電壓層級	輸電系統	<input type="checkbox"/> 345kV <input type="checkbox"/> 161kV <input type="checkbox"/> 69kV	
	配電系統	<input type="checkbox"/> 22kV <input type="checkbox"/> 11kV <input type="checkbox"/> 低壓	
籌設或擴建許 可函/ 工作許可證或 同意備案函 裝置容量	_____ kW	發電業執照/ 設備登記 文件(證) 裝置容量	_____ kW
可轉供之 發電度數 比例	$P_{mi} = \text{_____} \%$ *按乙方發電端實際發電度數之轉供比例填寫，單一發電端所有轉供契約 P_{mi} 相加不得大於 100%，數字可填至小數點兩位。		
檢附文件 核准字號	轉供同意函：____ 字第 _____ 號		
	籌設或擴建許可函：經授能字第 _____ 號或 工作許可函或同意備案函：____ 字第 _____ 號		
	發電業執照：經授能字第 _____ 號或 設備登記證：_____ 號或 設備登記文件：_____ 號		
<input type="checkbox"/> 施工中且採分期併網：併聯試運轉裝置容量 _____ kW			
<input type="checkbox"/> 第三型再生能源發電設備轉再生能源發電業：設備登記文件(證)裝置容量 _____ kW			
備註			

註：1.如乙方之發電端數量較多時可採附表填寫。

- 2.發電設備符合「儲能系統結合太陽光電發電設備競標及容量分配作業要點」經經濟部能源署核發容量核配同意函，且擬將未經儲存之電能轉供者，屬光儲轉供。
- 3.電能轉供裝置容量將以乙方依本契約第六條提出之證明文件為準。
- 4.第二型、第三型再生能源發電設備透過再生能源售電業轉供電能者，則該設備無法再轉供自用，反之亦同。
- 5.屬再生能源義務用戶者應符合經濟部能源署訂定之「一定契約容量以上之電力用戶應設置再生能源發電設備管理辦法」規定。

6.屬再生能源發展條例公布施行前之再生能源發電設備，得免填籌設或擴建許可函/工作許可證或同意備案函裝置容量。

型態	自用發電設備轉供自用		
名稱			
電號			
發電設備設置地址			
併聯試運轉期間轉供自用	<input type="checkbox"/> 是 <input type="checkbox"/> 否		
再生能源類別	<input type="checkbox"/> 太陽光電 <input type="checkbox"/> 陸域風力 <input type="checkbox"/> 離岸風力 <input type="checkbox"/> 其他		
發電型別	第_____型_____發電設備		
發電電壓層級	輸電系統	<input type="checkbox"/> 345kV <input type="checkbox"/> 161kV <input type="checkbox"/> 69kV	
	配電系統	<input type="checkbox"/> 22kV <input type="checkbox"/> 11kV <input type="checkbox"/> 低壓	
工作許可函或同意備案函裝置容量	_____ kW	設備登記文件(證)裝置容量	_____ kW
轉供模式	<input type="checkbox"/> 全額轉供自用 <input type="checkbox"/> 自發自用後餘電轉供自用		
可轉供之發電度數比例	$P_{mi} = \text{_____} \%$ *按乙方發電端實際發電度數之轉供比例填寫，單一發電端所有轉供契約 P_{mi} 相加不得大於 100%，數字可填至小數點兩位。		
檢附文件核准字號	轉供同意函：_____字第_____號		
	工作許可函或同意備案函：_____字第_____號		
	設備登記證：_____號		
	或設備登記文件：_____號		
<input type="checkbox"/> 施工中且採分期併網：併聯試運轉裝置容量_____ kW			
備註			

註：1.如乙方之發電端數量較多時可採附表填寫。

2.依電業法第70條第2項第3款規定，自用發電設備生產之電能得透過電力網轉供自用，但不得售予公用售電業或輸配電業。

3.電能轉供自用裝置容量將以乙方依本契約第六條提出之證明文件為準。

4.第二型、第三型再生能源發電設備轉供自用者，則該設備無法再透過再生能源售電業轉供電能，反之亦同。

二、乙方用電端相關資訊如下：

名稱	用電地址	電號	每月轉供上限度數	年度轉供上限度數	用戶電壓層級
			$k_{ni} = \text{_____} \text{度/月}$	$r_{ni} = \text{_____} \text{度/年}$	輸電系統 <input type="checkbox"/> 345kV <input type="checkbox"/> 161kV <input type="checkbox"/> 69kV 配電系統 <input type="checkbox"/> 22/11kV <input type="checkbox"/> 低壓

註：1.如乙方用電端數量較多時可採附表方式辦理。

2.年度轉供上限度數係按每年度1月1日至12月31日計算， k_{ni} 、 r_{ni} 為台灣電力股份有限公司電能轉供及併網型直供營運規章計量公式之 M_{ni} 、 Y_{ni} 剩餘數初始值。

三、本契約使用之電網系統：輸電系統 配電系統 輸電系統及配電系統

註：乙方發電端戶數及乙方用電端戶數皆屬輸電者，勾選輸電系統；乙方發電端戶數及乙方用電端戶數皆屬配電者，且屬相同變電所轄區者勾選配電系統；其餘者勾選輸電系統及配電系統。

第三條

責任分界點

甲、乙雙方(含乙方發電端及乙方用電端)責任分界點為乙方發電端及乙方用電端併接於甲方之電力系統之併網點。責任分界點以下(乙方發電端及乙方用電端側)之發、供、變電設備、安全保護開關及變比器等計量設備、電度表接線箱，概由乙方(含乙方發電端及乙方用電端)自費置備並負責管理維護，惟設置前乙方(含乙方發電端及乙方用電端)應將其相關資料送交甲方認可，變更時亦同。

第四條**併聯規定**

甲乙雙方(含乙方發電端及乙方用電端)之併網方式，應遵守「用戶用電設備裝置規則」及依經濟部核定之「台灣電力股份有限公司再生能源發電系統併聯技術要點」、「台灣電力股份有限公司汽電共生併聯技術作業要點」及甲乙雙方(含乙方發電端及乙方用電端)之併聯協商事項等相關技術規定辦理，乙方(含乙方發電端及乙方用電端)並應按上述規定裝置所需設備。

第五條**計量設備**

- 一、 乙方(含乙方發電端及乙方用電端)變比器之裝設，應符合「用戶用電設備裝置規則」第八章第三節「電度表裝置」、「台灣電力股份有限公司營業規章」及「台灣電力公司再生能源發電系統計量設備裝置準則」等相關規定。
- 二、 乙方(含乙方發電端及乙方用電端)計量電能轉供購售電度數之電度表需依「台灣電力股份有限公司營業規章」之器材租用規定向甲方租用，變比器得由乙方(含乙方發電端及乙方用電端)自行裝設或依「台灣電力股份有限公司營業規章」之器材租用規定向甲方租用，其規格應符合度量衡法及「台灣電力公司再生能源發電系統計量設備裝置準則」之相關規定。
- 三、 必要時，乙方(含乙方發電端及乙方用電端)得要求校驗電度表並應負擔相關費用。
- 四、 變比器及電度表接線箱應經甲乙雙方(含乙方發電端及乙方用電端)會同封印，如因維護作業或其他情形需要拆封時，應事前以書面或電話通知另一方會同辦理，工作完畢後會同封印。
- 五、 本契約執行期間如遇電度表故障，甲方得逕行協助換表，乙方(含乙方發電端及乙方用電端)不得拒絕。另乙方(含乙方發電端及乙方用電端)須配合甲方電度表通訊改善作業，且同意甲方架設必要通訊改善設備。

第六條**開始電能轉供及本契約有效期間**

- 一、 乙方發電端及乙方用電端應於電能轉供起始日前完成與甲方電力網併網及裝設計量電能之計量設備，並以本契約簽約日或以下文件備齊提交予甲方之日二者較晚者之次月一日，為電能轉供起始日：
 - (一) 乙方應向甲方提出透過電力網轉供電能予用戶或將所發電能銷售予再生能源售電業之發電業執照影本，或自用發電設備登記證影本或設備登記文件影本。
 - (二) 乙方發電端為風力發電離岸系統者，除應提交前款文件外，並應向甲方提出加強電力網工程費已全數繳納之證明文件影本。
- 二、 乙方發電端經電業管制機關同意併聯試運轉期間得轉供者，其發電端應於試運轉轉供起始日前完成與甲方電力網併網及裝設計量電能之計量設備，並以本契約簽約日或提交電業管制機關核發之相關同意證明文件予甲方之日二者較晚者之次月一日，為試運轉轉供起始日。
- 三、 乙方發電端屬併聯試運轉期間轉供自用者：
 - (一) 如其發電端已完成與甲方電力網併網及裝設計量電能之計量設備，則以其用電端完成與甲方電力網併網及裝設計量電能之計量設備之日或本契約簽約日之次月一日，為試運轉轉供起始日。
 - (二) 如其用電端已完成與甲方電力網併網及裝設計量電能之計量設備，但其發電端尚未完成與甲方電力網併網及裝設計量電能之計量設備者，則於本契約簽訂日後，以其發電端完成與甲方電力網併網及裝設計量電能之計量設備之日，為試運轉轉供起始日。
- 四、 前項所稱併聯試運轉期間，係自乙方發電端之各(機)組發電設備第一次併入甲方電力系統之首次併聯日起，至電能轉供起始日止。
- 五、 本契約自簽約日起有效期間一年。契約期間內雙方當事人得經合意隨時終止。契約期滿前，雙方均未提出書面異議者，於期滿後再展延一年，嗣後亦同。甲方如欲提出書面異議，應依電業法等相關法令規定，有正當理由，並經電業管制機關核准，始得為之。

第七條**計量讀表及抄表**

- 一、 乙方應繳付予甲方之電能轉供相關費用、乙方發電端或乙方用電端使用甲方電能費用及乙方發電端售電予甲方之電能費用，悉依甲方於每月定期抄表日之抄讀表資料作為核計依據。
- 二、 乙方發電端或乙方用電端依本契約第五條及第六條完成裝設之計量設備，因故障或其他情事不能正確計量時，乙方發電端當期發電量按去年同期電量或正常之過去三期電量平均推算為原則，必要時由甲乙雙方(含乙方發電端)協商推算之；乙方用電端計量失準之處理，甲乙雙方(含乙方用電端)同意依照「台灣電力股份有限公司營業規章」之相關條款辦理。
- 三、 乙方發電端或乙方用電端因校驗等情事拆換計量設備，乙方發電端仍經由電力網轉供電能予其用電端時，該拆換作業期間之轉供電量，以當期計費期間之相同時段平均每十五分鐘乙方發電端實際發電量或乙方用電端實際用電量推算為原則，必要時由甲乙雙方(含乙方發電端及乙方用電端)協商推算之。
- 四、 若遇乙方發電端或乙方用電端資料異動或因故修正等情形，必要時甲方得重新核算異動之該期轉供量及相關費用，乙方應暫依甲方通知之金額按期給付電能轉供費用。轉供量及相關費用差值併於甲方重新核算完成後之次期轉供帳單無息辦理多退少補。
- 五、 如當期轉供電量已達乙方用電端當期用電量，則不計當期乙方用電端使用甲方電能之費用。
- 六、 如乙方發電端為併接用戶內線者，則相關裝表計量與計費依附件 1「再生能源發電設備併接內線

之用電電費計量與計費說明」之規定辦理。

第八條

計費

- 一、自本契約電能轉供起始日起，甲方每期依甲方電能轉供及併網型直供營運規章第十三條計費方式之規定計算電能轉供量及向乙方收取之電能轉供費用。
- 二、甲方依據當年度經電價費率審議會審議公告之費率標準計算，乙方按月支付給甲方電能轉供各項費用，電能轉供費用包含轉供輸電費、轉供配電費、輔助服務費及電力調度費。
- 三、乙方發電端每十五分鐘實際發電度數超過總裝置容量所換算之度數部分不予列入電能轉供量計算。
- 四、乙方發電端或乙方用電端如使用甲方電量時，其電費計收方式依甲方營業規章及電價表等相關規定收費。
- 五、電能轉供量乘以當年度經電價費率審議會審議公告之轉供輸電費率、轉供配電費率、輔助服務費率及電力調度費率即為轉供輸電費、轉供配電費、輔助服務費及電力調度費。註：前述各項費用之計算，計至元，元以下四捨五入，未滿一元者不予寄發帳單。
- 六、甲方依乙方於電能轉供期間使用之電能轉供量及其所使用之電網，計算應收之轉供輸電費、轉供配電費、輔助服務費及電力調度費。
- 七、甲方於收取電能轉供費用時另加計營業稅，並依法開立統一發票提供乙方。
- 八、甲方電能轉供及併網型直供營運規章之電能轉供量計量方式倘有異動，自甲方公告後應適用異動後之計量方式。
- 九、經電業管制機關同意乙方發電端於併聯試運轉期間得轉供者，自試運轉轉供起始日起暫由甲方預先進行電能轉供量試算。於電能轉供起始日後，甲方始正式結算併聯試運轉期間之電能轉供量及電能轉供費用，並於結算完成後向乙方辦理無息補收前述費用。
- 十、倘乙方發電端尚未取得發電業執照或設備登記文件(證)，該再生能源發電設備設置者得與甲方簽訂電能購售契約，由甲方收購其於併聯試運轉期間所發電能。如未簽訂電能購售契約，乙方(含乙方發電端)知悉且同意前述併聯試運轉期間所發電能有無法獲利之風險。除依電業法第 70 條第 2 項第 3 款規定透過電網轉供自用之自用發電設備所產電能不得售予公用售電業或輸配電業外，倘乙方發電端未簽訂或仍未完成簽訂餘電購售契約，導致電能購售契約無法銜接至餘電購售契約情事，則甲方針對前述併聯試運轉期間所發電能全部不予收購。

第九條

付款

- 一、乙方應付之電能轉供費用，由甲方於定期抄表日之次日起第二十個工作日內，將金額通知乙方，乙方於定期抄表日之次月十五日(遇假日順延)內，將金額匯撥至甲方指定之銀行帳戶完成付款作業；如乙方逾期給付費用，甲方應自繳費期限之次月一日開始計算實際遲延日數。延遲費用計算按當月一日之臺灣銀行牌告基本放款月息加一釐與遲延日數比例計收遲延費用，繳費當日免計遲延日數。
- 二、倘若於計收延遲費用次月一日仍尚未繳納者，甲方得立即終止轉供契約，並逕行於乙方所繳納之履約保證金內扣收電能轉供費用及延遲費用。
- 三、當期費用如有變動或爭議時，暫依甲方通知之金額給付，俟爭議解決後，再由乙方辦理無息補付或申請核退，或由甲方自履約保證金中扣收。

第十條

乙方保證金

- 一、乙方應遵守下列履約保證金之約定，繳納履約保證金予甲方：
 - (一) 乙方應於簽約日起六十日內繳納履約保證金，每瓩新臺幣_____元計算 $[1(\text{kW}) \times 24(\text{小時}) \times 30(\text{日}) \times 2(\text{月}) \times \text{乙方簽約當年度之輸配電業各項費率(小數點第四位以下四捨五入)}]$ ，其額度按乙方發電端之發電業執照或設備登記文件(證)裝置容量(尚未取得者以籌設或擴建許可函/工作許可證(或同意備案函)裝置容量計) \times 發電量轉供比例 P_{mi} ，總計為新臺幣_____元(四捨五入至整數位)。由乙方提出契約變更時，履約保證金之金額亦應依前開公式調整，且輸配電業各項費率應以契約變更完成當年度為準，保證金增減超過原繳交保證金百分之五十以上者，應補繳保證金差額或得申請退還保證金差額，均需於修約函上載明，並由甲方通知乙方於契約變更日起六十日內補足或退還。
 - (二) 保證金繳款帳號如下：
 1. 收款銀行：臺灣銀行（銀行代碼：004）公館分行
收款帳號：9304-_____
 - 帳戶戶名：台灣電力股份有限公司
 2. 收款銀行：臺灣中小企業銀行（銀行代碼：050）營業部
收款帳號：8278-_____
 - 帳戶戶名：台灣電力股份有限公司
 - (三) 本契約終止或失效後，且履約保證金無需扣收或無待解決事項時，甲方應解除乙方電能轉供履約保證責任，並將該履約保證金之餘款一次無息歸還乙方。
 - (四) 乙方於本契約有效期間內，應隨時維持足額之履約保證金。乙方依本契約應給付予甲方之履約保證金應以現金、金融機構簽發之本票或支票、金融機構保付支票、銀行之書面連帶保證

或郵政匯票為之。保證金以金融機構簽發之本票或支票、金融機構保付支票、銀行之書面連帶保證或郵政匯票繳納者，應為即期並以甲方為受款人。未填寫受款人者，以執票之甲方為受款人。

第二章 權利及義務

第十一條 權利

- 一、按本契約乙方之權利：
 - (一) 獲得甲方電能轉供；
 - (二) 獲知與自身有關之甲方計畫性限電資訊，甲方計畫檢修與臨時檢修等資訊。
- 二、按本契約甲方之權利：
 - (一) 獲得乙方給付之電能轉供費用；
 - (二) 獲知乙方發電、用電、停電、降載或計畫檢修與臨時檢修等資訊；
 - (三) 獲得乙方提供必要之相關數據、資訊及電度表計量資料。

第十二條

甲方義務

甲方計畫檢修應依「台灣電力公司配電線路工作停電處理要點」及「電力系統運轉操作章則彙編」預先以書面告知乙方，但屬突發狀況有供電安全之虞者，不在此限。

第十三條

乙方義務

- 一、乙方(含乙方發電端及乙方用戶端)之義務包括但不限於：
 - (一) 應按本契約之約定向甲方給付合格之履約保證金及電能轉供費用；
 - (二) 乙方發電端應於電能轉供起始日起(包括試運轉轉供起始日)，接受甲方之穩定安全調度。
- 二、除屬突發狀況致不及事先告知者外，乙方(含乙方發電端及乙方用戶端)應事先以電話通知裝表發電設備所在地之甲方區營業處，並以書面告知甲方之事項，包括但不限於：
 - (一) 乙方發電端或乙方用電端戶數異動，惟乙方仍應依本契約第十六條辦理契約變更始生效力；
 - (二) 乙方發電端不能連續供電或保證電力品質時；
 - (三) 乙方發電端之發、供、變電設備有定期維修計畫，應依下列規定辦理：
 1. 乙方發電端發、供、變電設備機組之定期維修，除風力發電設備機組外，應安排於非夏月期間(每年六月一日至九月三十日以外之時間)進行為原則。
 2. 乙方發電端依本契約設置發電設備機組之維修計畫維修總裝置容量在100,000瓩(含)以上時，乙方發電端應於每年十月一日前，提出次年起四年之發電設備機組維修計畫起迄時間送甲方安排維修時程。惟乙方發電端如需修改該時程，應於翌年四月三十日前提出；乙方發電端並應於預定開始維修日十四日前提出停止要求書，送甲方確認停機維修日期。
 3. 乙方發電端依本契約設置發電設備機組之維修計畫維修總裝置容量未達100,000瓩時，乙方發電端應於預定開始維修日三個月前發函向甲方提出維修計畫，以便甲方檢討安排乙方發電端設備機組停機日期。
 4. 乙方發電端未於上述時限前提出維修計畫，甲方則不予安排定期維修之停機日期。
 5. 乙方發電端發電系統定期維修，經甲方同意安排停機維修日期者，乙方發電端應於開始定期維修日之前一日(遇假日順延)以前及結束維修時，向甲方提出書面申請。
 6. 乙方發電端各設備機組於甲方檢討同意之期間進行定期維修時，應持續進行至完成為止。乙方發電端設備機組於甲方原檢討同意定期維修計畫期間提早完成維修，併聯後三日內發生異常時，經甲方查證確認屬實，可再申請維修一次，再維修期間視為原定期維修之接續進行，惟申請再維修時程不得逾甲方原檢討同意之定期維修計畫期間。
 7. 臨時檢修、緊急搶修、工程施工等，應按甲方之「再生能源發電系統調度操作準則」辦理。
- 三、乙方發電端再生能源發電系統總裝置容量達「台灣電力股份有限公司再生能源發電系統併聯技術要點」調度與通訊傳送即時運轉資料容量規範者，或乙方自用發電設備設置者，自首次併聯日起，應每小時記錄售電量(係指進入電力網之電量)，並於每旬結束次日將「售電旬報」上傳至台灣電力股份有限公司民營電廠發電資料管理系統。
- 四、乙方發電端按本契約第二條電能轉供資訊屬光儲轉供者，自再生能源發電系統首次併聯日起，應每小時記錄供售甲方之儲能系統之充、放電量，於每旬結束次日將「售電旬報」以上傳至台灣電力股份有限公司民營電廠發電資料管理系統。
- 五、乙方發電端再生能源發電系統總裝置容量達「台灣電力股份有限公司再生能源發電系統併聯技術要點」規範者，應按此併聯技術要點將即時運轉資料傳送至甲方。或乙方屬非再生能源之自用發電設備設置者亦應按「台灣電力股份有限公司汽電共生併聯技術作業要點」規定，將即時運轉資料傳送至甲方。

第十四條 通知

- 一、除雙方另有約定外，任何一方當事人對他方當事人所為之通知，應以中文(正體字)書面為之。書面之遞交，得以專人遞送、郵寄、電子郵件傳遞或傳真至下列雙方預為約定之人員或處所。如有變更，應立即通知他方(如相關聯絡資訊日後有變更，經書面通知他方當事人者，以各當事人所知他方當事人之最後聯絡資訊為準)，以專人遞送者，於送至各當事人之地址時為送達；以郵寄方式者，應以掛號為之，於送至各當事人之地址時為送達；以電子郵件方式者，應於寄出後，將書面

通知之正本郵寄他方，惟於電子郵件寄出完成確認時，視為送達；以傳真方式者，應於傳真後，將書面通知之正本郵寄他方，惟於傳真完成確認時，視為送達。有關當事人地址、電子郵件信箱、傳真號碼及收件人之變更，其通知方式亦同。

- 二、書面之遞交並於送達他方取得收件回執所載日或該書面通知所載日生效，並以二者中較後發生者為準。

甲方：

收件人：

地址：

電子郵件信箱：

傳真號碼：

乙方：

收件人：

地址：

電子郵件信箱：

傳真號碼：

第十五條 調度與運轉

- 一、乙方發電端應於電能轉供起始日起(包括試運轉轉供起始日)，接受甲方之穩定安全調度。
- 二、乙方發電端未依本條規定運轉，致甲方或第三者財物設備損壞或人員傷亡時，乙方應負完全法律及賠償責任。
- 三、乙方發電端併聯、調度、運轉、操作、維修、通訊等作業程序，應按電業管制機關訂定之「電力調度原則綱要」與甲方依前揭原則綱要訂定之電力調度相關事項規定，及「台灣電力股份有限公司營業規章」、「台灣電力股份有限公司電能轉供及併網型直供營運規章」、「太陽光電結合儲能系統充放電原則」等相關規定作業。
- 四、如因甲方執行穩定安全調度、工作停電、電力系統發生事故或甲乙雙方設備檢修等因素需要，乙方發電端應配合甲方要求停機或降載，其因而短少之電能，乙方發電端不得要求甲方補償，亦不得請求損害賠償。

第三章 契約變更、終止及違約責任

第十六條 契約變更

- 一、如須變更本契約第二條電能轉供資訊內容者，或乙方用電端經甲方依「台灣電力股份有限公司營業規章」停止供電或終止供電契約、或提出廢止用電或暫停全部用電申請，經甲方停止供電者，或其他合於法令規定需變更事項者，應依以下程序辦理契約變更：
 - (一) 提出方應敘明理由、檢附相關文件，以書面向他方請求變更契約，甲乙雙方就契約變更事項達成合意。
 - (二) 甲乙雙方簽訂「契約事項變更確認書」，如附件2。
 - (三) 倘遇單一乙方發電端及單一乙方用電端情境，乙方發電端或乙方用電端與甲方之責任分界點變更者，乙方應依照「台灣電力股份有限公司電能轉供及併網型直供營運規章」重新辦理電能轉供計畫審查並重新簽訂轉供契約；其餘情境者，乙方發電端或乙方用電端與甲方之責任分界點變更者，可先按本項第一款辦理乙方發電端戶數或乙方用電端戶數減少，俟該責任分界點變更者完成相關變更程序後，再按本條第二項第一款辦理乙方發電端或乙方用電端戶數增加於原契約中。
- 二、辦理前項變更電能轉供資訊內容時，如有下列各款情形者，乙方除應依前項程序辦理契約變更外，並應依照「台灣電力股份有限公司電能轉供及併網型直供營運規章」重新辦理電能轉供計畫審查等相關作業：
 - (一) 乙方發電端戶數或用電端戶數增加。
 - (二) 乙方發電端發電設備裝置容量變更。
- 三、除前二項情形外，本契約如因政府頒布、修訂相關法令或甲方修訂內部章則等因素，致有修改或增刪契約條款之需要時，甲方依本契約第十四條以書面、電子郵件或其他乙方同意之方式通知乙方後，乙方於十四個工作日內不為異議者，視為同意該修改或增刪條款。乙方如有異議，應以書面告知甲方，經甲方回應異議處理結果後，則視為乙方同意該修改或增刪條款，或得由乙方通知甲方終止本契約。
- 四、乙方不得因任一方請求變更契約之通知而遲延其依本契約應執行之履約期限。
- 五、本契約如有變更時，以契約變更完成日之次月一日起適用變更後之契約條件。

第十七條 契約終止

- 一、 甲乙雙方得經書面合意，明訂日期終止本契約。
- 二、 如有下列任一情事發生，甲方得以書面通知乙方立即終止本契約：
 - (一) 乙方發電端之下列文件(籌設或擴建許可函、發電業執照、售電業執照、自用發電設備登記證、自用發電設備登記文件)經電業管制機關註銷或廢止者。
 - (二) 乙方經電業管制機關核准歇業者。
 - (三) 乙方經電業管制機關勒令停業者。
 - (四) 乙方之公司或工廠登記經主管機關註銷或廢止者。
 - (五) 乙方發電端非屬風力發電離岸系統者，其有解散、清算、破產和解、破產宣告、重整聲請之提出或其他類此等情事者。
 - (六) 乙方未依本契約約定提供甲方履約保證金。
 - (七) 乙方發電端及乙方用電端戶數皆經甲方依「台灣電力股份有限公司營業規章」規定，停止供電或終止供電契約者，或提出廢止用電或暫停全部用電申請，經甲方停止供電者。
- 三、 除本契約另有規定外，如有下列任一情事發生，經甲方以書面通知乙方，逾三十日仍未改善或該事由仍持續者，甲方得終止本契約。惟乙方發電端屬風力發電離岸系統者，乙方得於前述期限屆滿前以書面詳述具體理由並檢附事證，報經甲方同意後，得延展九十日為限，另如乙方於前述改善期內向主管機關申請變更本契約主體時，自申請日起，主管機關之審查期間不計入改善期之計算：
 - (一) 乙方發電端無正當理由或未事先通知甲方而停止其發電機組運轉達連續五個月者。
 - (二) 乙方未依本契約約定支付甲方電能轉供費用。
 - (三) 乙方(含乙方發電端及乙方用戶端)之主要財產被查封、扣押、強制執行或其他保全處分、或遭受其他主管機關之處分致嚴重影響乙方依本契約履行其義務之能力或無法依本契約履行其義務之虞者。
 - (四) 乙方違反本契約之約定，將本契約之權利轉讓予第三人。
 - (五) 乙方發電端屬風力發電離岸系統者，其有解散、清算、破產和解、破產宣告、重整聲請之提出或其他類此等情事者。
 - (六) 乙方發電端或乙方用電端拒絕配合甲方電度表通訊改善作業者。
 - (七) 乙方有其他故意之違約事由情節重大者。
- 四、 甲方有下列任一情事，乙方得以書面通知立即終止本契約：
 - (一) 甲方經電業管制機關核准歇業者。
 - (二) 甲方經電業管制機關勒令停業者。
 - (三) 甲方有解散、清算、破產和解或破產宣告、重整聲請之提出者。
 - (四) 甲方有其他故意之違約事由情節重大者。
- 五、 因本條第二、三及四項之事由而終止者，有終止權之一方除得請求違約之一方支付相當於履約保證金金額之懲罰性違約金外，並得依本契約請求違約之一方賠償其損害。
- 六、 本契約終止時，自終止之日起，雙方之權利義務即消滅，雙方並互負相關之保密義務。

第十八條 乙方違約責任

- 一、 乙方未依本契約第九條第一項及第十三條第一項第一款規定，給付甲方電能轉供各項費用者，甲方得通知乙方限期給付，如於限期內乙方仍未依約給付該電能轉供費用及其遲延費用者，甲方得對乙方繳納之履約保證金行使相應之權利，並逕自扣抵該等費用。
- 二、 乙方未依本契約第十條第一款及第十三條第一項第一款規定，繳納合格之履約保證金者，甲方得通知乙方終止契約。
- 三、 乙方發電端未依本契約第十三條第一項第二款及第十五條第一項規定，接受甲方之穩定安全調度，致甲方或第三者財物設備損壞或人員傷亡者，乙方應負完全法律及賠償責任。
- 四、 乙方發電端未依本契約第十三條第二項各款規定及時通知甲方者，致甲方或第三者財物設備損壞或人員傷亡者，乙方應負完全法律及賠償責任。
- 五、 乙方發電端未依本契約第十三條第三項、同條第四項及售電旬報格式定期提供各項資料予甲方者，經甲方書面通知乙方及乙方發電端，逾十五日仍未改善或該事由仍持續時，甲方得終止本契約。
- 六、 乙方發電端未依本契約第十三條第五項提供甲方即時運轉資料或相關設備故障經甲方通知乙方及乙方發電端，逾十五日仍未修復、未改善或該事由仍持續時，甲方得終止本契約。

第十九條 設備管理違約責任

因乙方發電端或乙方用電端之行為致甲方所生之任何損失及(或)費用，應由乙方對甲方負賠償責任。如經確認屬可歸責於乙方用電端，乙方得請求甲方讓與基於物或權利之損害賠償請求權。

第二十條 其他違約責任之求償

除本契約另有規定者外，因非可歸責於契約雙方之事由，致一方履約有瑕疵或有債務不履行情事者，一方於賠償他方後得向應負責之第三方求償，且他方應協助一方相關求償事宜。

第四章 附則

第二十一條 不可抗力

- 一、因天災或非能預見且非可控制之其他不可歸責事由，致當事人無法或遲延履行其於本契約之義務者，該當事人對於不履行或遲延履行不負賠償責任。
- 二、天災包括但不限於地震、颱風、洪水、火山爆發、雷電、豪雨、鳥獸誤觸或其他自然災害；其他不可歸責事由，包括但不限於戰爭、海域被封鎖或遭禁運、普遍性內亂或武裝衝突、電廠收歸國有或被沒收、因軍事動員而強制徵用、設備劣化、民眾過失、不明原因、法令變更、發布緊急命令、發生暴動、恐怖攻擊、罷工、抗爭或任何非人為因素所致設備之意外等。

第二十二條 爭議解決方式

- 一、甲方與乙方因履約而生爭議者，應依法令及契約規定，考量公共利益及公平合理，本誠信和諧，盡力協調解決之。其未能達成協議者，得以下列方式處理之：
 - (一) 因本契約所生之爭議若涉「再生能源發展條例」者，任一方提起訴訟前應依「再生能源發展條例」第十九條暨其子法「再生能源發電設備設置者與電業爭議調解辦法」先進行調解或依電業法相關法令規定進行調處。
 - (二) 調解不成時，請求解決爭議之一方應以書面徵詢他方以進行仲裁或訴訟解決爭議，以被請求之一方選擇之方式解決爭議。若被請求之一方書面明示選擇仲裁，而請求之一方選擇仲裁者，雙方同意依仲裁法之規定，在_____進行仲裁程序。
 - (三) 若被請求之一方未於接到請求後，十日內書面明示同意仲裁時，視為拒絕仲裁。如被請求之一方拒絕仲裁，選擇訴訟，而請求之一方選擇訴訟者，雙方同意以中華民國所管轄之_____地方法院為第一審管轄法院。
- 二、履約爭議發生後，履約事項之處理原則如下：
 - (一) 與爭議無關或不受影響之部分應繼續履約，但經他方同意無須履約者，不在此限。
 - (二) 一方因爭議而暫停履約，其經爭議處理結果被認定無理由者，不得就暫停履約之部分要求延長履約期限或免除契約責任，但結果被認定部分有理由者，由雙方協議延長該部分之履約期限或免除該部分之責任。

第二十三條 其它

- 一、本契約除合於法令規定，並經雙方書面合意外，否則不得轉讓予第三人。
- 二、任何一方當事人依本契約已取得之權利，除非該方當事人書面明示放棄，否則不因其未為請求或未主張權利或僅行使部分權利而視為放棄已取得之任何權利。
- 三、本契約任一條款如有無效或無法執行之情事，但不影響本契約之效力者，其他條款仍為有效。
- 四、本契約所有附件均構成本契約之一部分。
- 五、本契約正本二份，甲方及乙方各執一份，如涉及印花稅，甲方與乙方之正本應依印花稅法規定由其各自貼銷。
- 六、本契約為甲方與乙方權利義務之最後內容，取代所有當事人於簽訂本契約前所作之任何口頭及書面協商、溝通或協議。

第二十四條 準據法

- 一、本契約及所有附件之適用及解釋，應以中華民國法律為準據法。
- 二、本契約未規定事項，甲方、乙方同意依中華民國相關法令辦理。

第二十五條 特別約定

本特別約定係針對契約其他條款的修改或補充，如有不一致者，以本條內容為準。

立契約人：

甲方：台灣電力股份有限公司_____

代表人：

地 址：

電 話：

乙方：_____

代表人：

地 址：

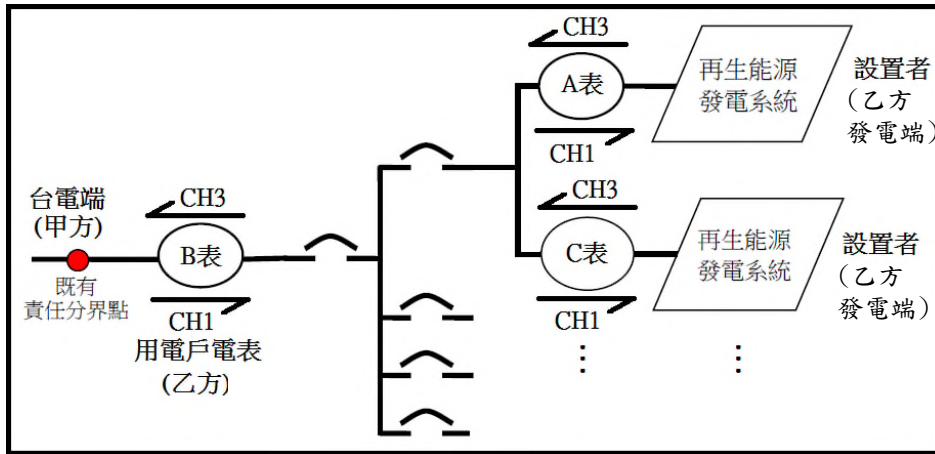
電 話：

中 華 民 國 年 月 日

再生能源發電設備併接內線 之用電電費計量與計費說明

- 一、適用對象：轉供乙方發電端併接於內線用電系統者
 - (一)併接於自設內線。
 - (二)併接於借道用戶：僅限高壓以上、機關學校營區之低壓需量及低壓表燈等用戶。
- 二、計量設備裝置方式
 - (一)乙方發電端併接點易抄表處加裝計量設備【A (C…) 電表】，或得依台灣電力股份有限公司營業規章之器材租用規定向甲方租用。
 - (二)乙方發電端或其借道用戶使用甲方電力應依台灣電力股份有限公司電價表及營業規章等相關規定辦理，並符合電能轉供及併網型直供營運規章規定。
 - (三)由甲方於併聯電力系統責任分界點裝置一套計量設備(B電表)，因乙方發電端或其借道用戶為甲方之既設供電用戶，該計量設備由甲方備置並管理維護，並依台灣電力股份有限公司營業規章之器材租用規定提供乙方發電端或其借道用戶租用。
 - (四)以此相關計量設備經運算計得之電能差異量，列計為甲方售予乙方發電端或其借道用戶使用之電能，甲方應按台灣電力股份有限公司電價表規定費率向乙方發電端或其借道用戶計收電費。
- 三、倘乙方發電端或其借道用戶發生違反甲方營業規章第20條規定，並於指定期限內未排除停電原因者，甲方得依同規章第21條規定主動終止供電契約，乙方簽訂之電能轉供契約配合前述供電契約終止予以拆表者，甲方將另以書面通知改善，如逾30日仍未改善或該事由仍持續者，甲方得於本契約移除該乙方發電端。前述停電期間及供電契約終止致本契約乙方發電端移除所衍生之任何損失概由乙方負責。

四、甲乙雙方購售電能說明如下：



(一) 乙方發電端或其借道用戶使用內線發電設備所發之度數
 $= (MOF_{A, (C, \dots)} CH3 - MOF_B CH3)$ 之度數。

倘用電戶為汽電共生或民營電廠，則乙方發電端使用內線發電設備所發之度數：

1. $(MOF_{A, (C, \dots)} CH3 - MOF_B CH3) > 0$ 時，應計使用度數 $= (MOF_{A, (C, \dots)} CH3 - MOF_B CH3)$ 之抄見度數；
2. $(MOF_{A, (C, \dots)} CH3 - MOF_B CH3) \leq 0$ 時，應計使用度數 $= MOF_{A, (C, \dots)} CH3$ 之抄見度數。

[註]：最高需量應以 $MOF_B CH1$ 及 $(MOF_{A, (C, \dots)} CH3 - MOF_B CH3)$ 或 $MOF_B CH1$ 及 $MOF_A CH3$ 之讀表資料合併判讀。

(二) 乙方發電端或其借道用戶實際用電量 $= MOF_B CH1 + (MOF_{A, (C, \dots)} CH3 - MOF_B CH3)$ ，甲方將依此列入乙方發電端或其借道用戶用電電號：XX-XX-XXXX-XX-X(高壓以上或低壓用戶)之電費收取。

倘用電戶為汽電共生或民營電廠，則乙方發電端實際用電量 $= MOF_B CH1 +$ 乙方發電端發電電能自行使用度數，甲方將依此列入乙方發電端用電電號：XX-XX-XXXX-XX-X(高壓以上或低壓用戶)之電費收取。

附件 2 契約事項變更確認書

序號	變更事項	變更前約定	變更後約定	甲方確認	乙方確認
1	<input type="checkbox"/> 發電端轉供比例變更 <input type="checkbox"/> 用電端轉供契約度數變更 <input type="checkbox"/> 發電端戶數減少 <input type="checkbox"/> 用電端戶數減少 <input type="checkbox"/> 發電端或用電端責任分界點變更* <input type="checkbox"/> 發電端戶數增加**(需標註新增發電端之裝置容量) <input type="checkbox"/> 用電端戶數增加** <input type="checkbox"/> 發電端發電設備裝置容量變更** <input type="checkbox"/> 其他_____			簽章 ____年__月__日	簽章 ____年__月__日
2	<input type="checkbox"/> 發電端轉供比例變更 <input type="checkbox"/> 用電端轉供契約度數變更 <input type="checkbox"/> 發電端戶數減少 <input type="checkbox"/> 用電端戶數減少 <input type="checkbox"/> 發電端或用電端責任分界點變更* <input type="checkbox"/> 發電端戶數增加**(需標註新增發電端之裝置容量) <input type="checkbox"/> 用電端戶數增加** <input type="checkbox"/> 發電端發電設備裝置容量變更** <input type="checkbox"/> 其他_____			簽章 ____年__月__日	簽章 ____年__月__日
3	<input type="checkbox"/> 發電端轉供比例變更 <input type="checkbox"/> 用電端轉供契約度數變更 <input type="checkbox"/> 發電端戶數減少 <input type="checkbox"/> 用電端戶數減少 <input type="checkbox"/> 發電端或用電端責任分界點變更* <input type="checkbox"/> 發電端戶數增加**(需標註新增發電端之裝置容量) <input type="checkbox"/> 用電端戶數增加** <input type="checkbox"/> 發電端發電設備裝置容量變更** <input type="checkbox"/> 其他_____			簽章 ____年__月__日	簽章 ____年__月__日

*單一乙方發電端及單一乙方用電端情境，乙方發電端或乙方用電端與甲方之責任分界點變更者，應另以新案辦理；其餘情境者，乙方發電端或乙方用電端與甲方之責任分界點變更者，可先辦理發電端戶數或用電端戶數減少，俟該責任分界點變更者完成相關變更程序後，再辦理發電端或用電端戶數增加於原契約中。

**部分之變更事項需重新辦理計畫審查等相關作業，需檢具涉變更部分之轉供計畫書及營運規章要求檢附之相關文件。

附表

乙方發電端取得電業管制機關核准設置之發電設備相關資訊如下：

型態	電能轉供		
名稱			
電號			
發電設備 設置地址			
光儲轉供	<input type="checkbox"/> 是		<input type="checkbox"/> 否
併聯試運轉 期間轉供	<input type="checkbox"/> 是 第 _____ 號		<input type="checkbox"/> 否
再生能源類別	<input type="checkbox"/> 太陽光電 <input type="checkbox"/> 陸域風力 <input type="checkbox"/> 離岸風力 <input type="checkbox"/> 其他		
發電型別	第 _____ 型 發電設備		
發電併接 電壓層級	輸電系統	<input type="checkbox"/> 345kV <input type="checkbox"/> 161kV <input type="checkbox"/> 69kV	
	配電系統	<input type="checkbox"/> 22kV <input type="checkbox"/> 11kV <input type="checkbox"/> 低壓	
籌設或擴建許 可函/ 工作許可證或 同意備案函 裝置容量	_____ kW	電業執照/ 設備登記 文件(證) 裝置容量	_____ kW
可轉供之 發電度數 比例	$P_{mi} = \text{_____} \%$ *按乙方發電端實際發電度數之轉供比例填寫，單一發電端所有轉供契約 P_{mi} 相加不得大於 100%，數字可填至小數點兩位。		
檢附文件 核准字號 ^{註3}	轉供同意函：第 _____ 號		
	籌設或擴建許可函：經授能字第 _____ 號		
	工作許可函或同意備案函：第 _____ 號		
	發電業執照：經授能字第 _____ 號		
	設備登記證：_____ 號或		
	設備登記文件：_____ 號		
	<input type="checkbox"/> 施工中且採分期併網：併聯試運轉裝置容量 _____ kW		
	<input type="checkbox"/> 第三型再生能源發電設備轉再生能源發電業：設備登記文件(證)裝置容量 _____ kW		
備註			

型態	自用發電設備轉供自用		
名稱			
電號			
發電設備 設置地址			
併聯試運轉 期間轉供自用	<input type="checkbox"/> 是 <input type="checkbox"/> 否		
再生能源類別	<input type="checkbox"/> 太陽光電 <input type="checkbox"/> 陸域風力 <input type="checkbox"/> 離岸風力 <input type="checkbox"/> 其他		
發電型別	第_____型_____發電設備		
發電 電壓層級	輸電系統	<input type="checkbox"/> 345kV <input type="checkbox"/> 161kV <input type="checkbox"/> 69kV	
	配電系統	<input type="checkbox"/> 22kV <input type="checkbox"/> 11kV <input type="checkbox"/> 低壓	
工作許可函或 同意備案函 裝置容量	_____ kW	設備登記文件 (證)裝置容量	_____ kW
轉供模式	<input type="checkbox"/> 全額轉供自用 <input type="checkbox"/> 自發自用後餘電轉供自用		
可轉供之 發電度數 比例	$P_{mi} = \text{_____} \%$ *按乙方發電端實際發電度數之轉供比例填寫，單一發電端所有轉供契約 P_{mi} 相加不得大於 100%，數字可填至小數點兩位。		
檢附文件 核准字號	轉供同意函：_____字第_____號		
	工作許可函或同意備案函：_____字第_____號		
	設備登記證：_____號 或設備登記文件：_____號		
<input type="checkbox"/> 施工中且採分期併網：併聯試運轉裝置容量_____ kW			
備註			

乙方用電端相關資訊如下：

名稱	用電地址	電號	每月轉供 上限度數	年度轉供 上限度數	用戶 電壓層級
			$k_{ni} =$ _____度/月	$r_{ni} =$ _____度/年	輸電系統 <input type="checkbox"/> 345kV <input type="checkbox"/> 161kV <input type="checkbox"/> 69kV 配電系統 <input type="checkbox"/> 22/11kV <input type="checkbox"/> 低壓
			$k_{ni} =$ _____度/月	$r_{ni} =$ _____度/年	輸電系統 <input type="checkbox"/> 345kV <input type="checkbox"/> 161kV <input type="checkbox"/> 69kV 配電系統 <input type="checkbox"/> 22/11kV <input type="checkbox"/> 低壓
			$k_{ni} =$ _____度/月	$r_{ni} =$ _____度/年	輸電系統 <input type="checkbox"/> 345kV <input type="checkbox"/> 161kV <input type="checkbox"/> 69kV 配電系統 <input type="checkbox"/> 22/11kV <input type="checkbox"/> 低壓
			$k_{ni} =$ _____度/月	$r_{ni} =$ _____度/年	輸電系統 <input type="checkbox"/> 345kV <input type="checkbox"/> 161kV <input type="checkbox"/> 69kV 配電系統 <input type="checkbox"/> 22/11kV <input type="checkbox"/> 低壓
			$k_{ni} =$ _____度/月	$r_{ni} =$ _____度/年	輸電系統 <input type="checkbox"/> 345kV <input type="checkbox"/> 161kV <input type="checkbox"/> 69kV 配電系統 <input type="checkbox"/> 22/11kV <input type="checkbox"/> 低壓
			$k_{ni} =$ _____度/月	$r_{ni} =$ _____度/年	輸電系統 <input type="checkbox"/> 345kV <input type="checkbox"/> 161kV <input type="checkbox"/> 69kV 配電系統 <input type="checkbox"/> 22/11kV <input type="checkbox"/> 低壓
			$k_{ni} =$ _____度/月	$r_{ni} =$ _____度/年	輸電系統 <input type="checkbox"/> 345kV <input type="checkbox"/> 161kV <input type="checkbox"/> 69kV 配電系統 <input type="checkbox"/> 22/11kV <input type="checkbox"/> 低壓